

NORTHSTAR™

**OWNER'S
GUIDE**

**INSTALLATION
AND OPERATING
INSTRUCTIONS**

**GUIDE DE
L'UTILISATEUR**

**INSTRUCTIONS
D'INSTALLATION
ET D'UTILISATION**

**GUIA DEL
USUARIO**

**INSTRUCCIONES DE
INSTALACION Y DE
UTILIZACION**

Designed for today's most demanding installations, the NorthStar™ sets a new standard of performance for swimming pool pumps. Performance-designed to maximize flow and minimize noise, simplify service and installation, the NorthStar™ will be the choice of all.



* NOTE:

Dual speed models are not CSA certified.

IMPORTANT SAFETY INSTRUCTIONS

When installing and using this electrical equipment, basic safety precautions should always be followed, including the following: Failure to follow instructions may result in injury.

READ AND FOLLOW ALL INSTRUCTIONS

- WARNING** - To reduce risk of injury, do not permit children to use this product unless they are closely supervised at all times.
- CAUTION** - This pump is for use with permanently installed pools and may also be used with hot tubs and spas if so marked. Do not use with storable pools. A permanently installed pool is constructed in or on the ground or in building such that it cannot be readily disassembled for storage. A storable pool is constructed so that it is capable of being readily disassembled for storage and reassembled to its original integrity.
- If installed within an outer enclosure or beneath the skirt of a hot tub or spa, adequate ventilation and free circulation of air must be provided to prevent overheating of the motor.
- Use motor bonding lug to connect the motor with other bonded parts using a #8 AWG conductor (#6 AWG conductor in Canada) as required by electrical codes.
NOTE: The National Electrical Code (NEC) permits use of a cord with a maximum 3 ft. (1m) length. If your pump is equipped with a cord complying with the NEC, items 5 through 8 apply.
- WARNING** - Risk of Electric Shock. Connect only to a grounding type receptacle protected by a Ground Fault Circuit Interrupter (GFCI). Contact a qualified electrician if you cannot verify that the receptacle is protected by a GFCI.
- Do not bury cord. Locate cord to minimize abuse from lawn mowers, hedge trimmers, and other equipment.
- WARNING** - To reduce the risk of electric shock, replace damaged cord immediately.
- WARNING** - To reduce the risk of electric shock, do not use extension cord to connect unit to electric supply; provide a properly located outlet. Qualified personnel must do all electrical wiring. All electrical wiring must be in conformance with applicable local codes and regulations.
- CAUTION** - The NSPI-4 Standard (Above-Ground and On-Ground Pools) advises that components such as the filtration system, pumps and heater be positioned so as to prevent their being used as a means of access to the pool by young children.
- CAUTION** - All suction and discharge valves must be open when starting the system. Failure to do so could result in severe personal injury and/or property damage.
- DANGER - SUCTION ENTRAPMENT HAZARD.** Can cause serious injury or death. Do not use this pump for pools or spas containing suction drains unless pump is connected to at least two (2) functioning suction outlets at least three (3) feet apart. Installation of pump and suction outlets must be in compliance with all applicable local building codes.



SAVE THESE INSTRUCTIONS

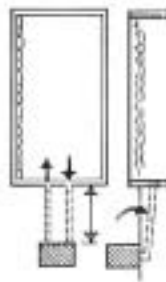
Caution: We highly recommend having a qualified professional install the product. All suction and discharge valves must be open when starting the system. Failure to do so could result in severe personal injury.

Attention: Nous vous recommandons de faire appel à un professionnel qualifié pour procéder à l'installation de ce produit. Toutes les vannes d'aspiration et de refoulement doivent être ouvertes au démarrage de la pompe. Le fait de ne pas se conformer à cette instruction peut entraîner des blessures corporelles graves et/ou des détériorations du matériel.

Atención: Recomendamos hacer la instalación del producto por un profesional calificado. Todas las válvulas de aspiración y de salida deben estar abiertas al poner en funcionamiento la bomba de lo contrario, usted se expone a heridas corporales graves, deterioros del material, y/o daños a la propiedad.

1 Pump Installation Tips

Locate pump as close to pool as practical and run suction lines as direct as possible to reduce friction loss. Suction lines should have continuous slope upward from lowest point in line. Joints must be tight (but not over tightened). Suction line diameter must equal or be larger than the discharge line diameter.



2 Adhesive bonds

Use adhesive on both surfaces to be bonded. Use only correct solvent adhesive for bonding PVC to PVC.



3 Electrical compliance

Confirm that the Electrical supply agrees with the motor's voltage, phase and cycle, and that wire size is adequate for the Amp rating and distance from power source. Have a qualified professional install the ground fault circuit interrupter (GFCI) as required by local code and regulation.



4 Pump priming

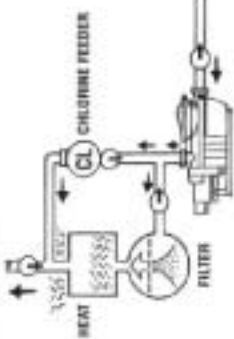
Fill strainer / housing with water to suction pipe level. Never operate pump without water. Damage may result if run dry.



Open all suction and discharge lines and valves, as well as air relief valve (if available) on filter. Air will be purged out with the entering water.

Turn on power and wait for pump to prime, which may take up to five minutes. If motor fails to start or pump won't prime, see trouble shooting guide. Close air relief valve after pump is primed.

WARNING: Wait five (5) seconds before re-starting pump. Failure to do so may cause reverse rotation of motor and consequent serious pump damage.



5 Maintenance

Clean strainer basket regularly. Do not strike basket to clean. Inspect strainer cover seal regularly, lubricate and replace as needed.



1 Conseils généraux d'installation

Installer la pompe le plus près possible de la piscine, et faire passer les canalisations d'aspiration en suivant le plus court chemin possible, pour réduire les pertes de charge.

A partir du point le plus bas, les canalisations devront suivre une pente montante régulière. Les raccords devront être bien serrés (mais pas excessivement). Le diamètre du tuyau d'aspiration sera égal ou supérieur à celui du refoulement.

2 Liaisons collées

Mettre de la colle sur les deux surfaces à assembler. Utiliser uniquement de la colle spéciale pour coller du PVC sur du PVC.

3 Conformité électrique

Vérifier que l'alimentation électrique est bien adaptée à la tension, aux nombres de phases et à la fréquence nominale du moteur, et que le diamètre des fils d'alimentation est adapté à la puissance du moteur et à sa distance du point de branchement. Que le moteur soit connecté directement au secteur ou qu'il soit branché au moyen d'une prise, il est impératif d'assurer sa bonne mise à la terre. On fera installer, par du personnel qualifié, un dispositif de protection en cas de défaut de terre (disjoncteur différentiel), conformément aux lois et réglementations locales en vigueur.

Anerageage de la pompe

Remplir d'eau le corps du préfiltre de pompe jusqu'au niveau de la canalisation d'aspiration. Ne jamais faire fonctionner la pompe sans eau. Le fait de la faire tourner sans eau peut l'endommager.

Quvrir toutes les canalisations et vannes d'aspiration et de refoulement, ainsi que le dispositif de purge d'air du filtre (s'il existe). L'air sera évacué sous la poussée de l'eau entrante.

Mettre la pompe sous tension, et attendre qu'elle s'amorce, ce qui peut prendre jusqu'à cinq minutes. Si le moteur ne démarre pas, ou si la pompe ne s'amorce pas, consulter le Guide de Dépannage. Une fois la pompe amorcée, refermer le dispositif de purge d'air.

ATTENTION: Attendre cinq (5) secondes avant de reparer la pompe. Sans quoi, la rotation peut être renversée et causer de sérieux dommages à la pompe.

Maintenance

Nettoyer périodiquement le panier de préfiltre. Ne jamais frapper sur le panier pour le nettoyer. Examiner régulièrement le joint de couvercle de préfiltre, lubrifier

Les pompes Hayward sont équipées de moteurs à paliers, et d'obturateurs mécaniques auto-lubrifiants. Ne jamais lubrifier.

Maintenir le moteur propre. Les orifices de ventilation doivent être laissés libres, pour éviter toute détérioration. Ne pas utiliser de jet d'eau pour nettoyer le moteur.

1 Consejos generales de instalación

Instalar la bomba lo más cerca de la piscina y hacer pasar los tubos de aspiración siguiendo el camino más corto posible para reducir las pérdidas de carga.

A partir del punto más bajo los tubos deberán seguir una pendiente regular en subida. Las conexiones deberán estar bien apretadas (pero no excesivamente). El diámetro del tubo de aspiración será igual o superior al tubo de salida.

2 Conexiones encoladas

Poner cola en las dos superficies a unir. Utilizar únicamente cola especial par a colar PVC con PVC.

3 Conformidad eléctrica

Verificar que la alimentación eléctrica esté correctamente adaptada a la tensión, a la cantidad de fases y a la frecuencia nominal del motor y que el diámetro de los cables de alimentación esté adaptado a la potencia del motor y a su distancia del punto de conexión. Tanto el motor esté conectado directamente al sector o que esté conectado por medio de una toma, es obligatorio asegurar su correcta puesta a tierra. Con un personal calificado se hará instalar un dispositivo de protección en caso que no haya una conexión a tierra (disyuntor diferencial), de conformidad a las leyes y reglamentaciones locales en vigor.

Cebado de la bomba

Llenar con agua el cuerpo del prefiltro de la bomba hasta el nivel del tubo de aspiración. No debe funcionar nunca la bomba sin agua. El hecho de hacerla funcionar sin agua la puede dañar.

Abrr todos los tubos y válvulas de aspiración y de salida, así como el dispositivo de purga de aire del filtro (si existe). El aire se evacuará con la presión del agua entrante.

Poner la bomba en tensión y esperar que se cobe, lo que puede tomar hasta 5 minutos.

Si el motor no arranca o si la bomba no se ceba, consultar la Guía de Reparación. Una vez cebada la bomba, volver a cerrar el dispositivo de purga de aire.

AVISO: Espere cinco (5) segundos antes de empezar nuevamente la bomba. El no hacerlo puede causar la rotación del motor gire en reversa y consecuentemente causar serios problemas a la bomba.

Mantenimiento

Limpia periódicamente el cesto del prefiltro. No golpear nunca el cesto para limpiarlo. Examinar con regularidad la junta de la tapa del prefiltro, lubrificar y reemplazarla en caso de necesidad.

Las bombas Hayward están equipadas con motores de cojinete y obturadores mecánicos auto-lubrificantes. No lubricar nunca.

Mantener el motor limpio. Los orificios de ventilación se deben dejar libres para evitar todo deterioro. No se debe usar una manguera de riego para limpiar el motor.

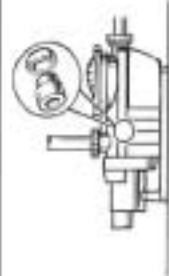


9

9 Shaft seals ultimately wear out and must be replaced. Replace with genuine Hayward seal assembly kit. Consult service organization.

9 Occasionnellement, l'obturateur peut tuer et devra être remplacé. Utilisez le kit de réparation d'obturateur original Hayward. Consultez une société d'entretien. Stockage / Hivernage

9



10

Winterizing

10 Turn off power. Failure to disconnect power may result in serious personal injury or death.

Stockage / Hivernage

10 Mettre la pompe hors tension. Ne pas mettre la pompe hors tension peut provoquer des blessures corporelles graves, voire la mort.

Almacenamiento / Preparación para conservarla durante el invierno.

10 Poner la bomba fuera de tensión. El hecho de no poner la bomba fuera de tensión puede provocar heridas corporales graves, incluso la muerte.

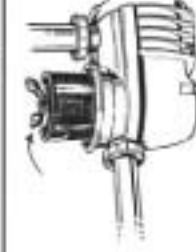


11

11 Drain pump by removing drain plugs and store in strainer basket.

11 Vider la pompe en enlevant les bouchons de vidange; les conserver dans le panier de préfiltré.

11 Vaciar la bomba retirando los tapones de vaciado; conservarlos en el cesto del prefiltro.



12

12 Have a qualified professional disconnect electrical wires at the junction box.

12 Débrancher tous les conducteurs électriques de la boîte de raccordement.

12 Desconectar todos los conductores eléctricos de la caja de conexión.

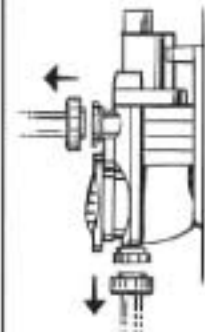


13

13 Disconnect inlet and outlet union by turning counter-clockwise. Store pump and motor in a dry, well-ventilated place. Cover any remaining outdoor equipment against the winter elements.

13 Desserter les raccords de connexions entrées et sorties en tournant dans le sens inverse des aiguilles d'une montre. Ranger la pompe et son moteur dans un endroit sec et bien ventilé. Couvrir tous les équipements qui restent à l'extérieur, pour les protéger des intempéries hivernales.

13 Desconectar las conexiones de entrada y de salida girando en el sentido contrario a las agujas de reloj. Guardar la bomba y su motor en un lugar seco y bien ventilado. Cubrir todos los equipos que se mantienen en el exterior para protegerlos de la intemperie invernal.



14

Trouble Shooting Guide

14 A. Motor will not start or shuts down:
Make sure the terminal board connections agree with the wiring diagram on motor data plate label. Be sure motor is wired for available field supply voltage.

Guía de reparación

14 A. El motor no arranca o se para:
Verificar que las conexiones de la caja de empalme corresponden al esquema de conexión dado en la placa de señalización del motor. Verificar que el motor ha sido cableado para la tensión del motor disponible en el lugar.

Possible causes:

a. Improper or loose connections, tripped circuit breakers or blown fuses.

a. Branchement incorrect ou connexions désserrées, disjoncteur ouvert, ou fusibles coupés.

a. Conexión incorrecta o conexiones flojas, disyuntor abierto o fusibles cortados.

Solution:

Check all connections, circuit breakers and fuses. Reset tripped breakers or replace blown fuses.

Verificar todas las conexiones, los disyuntores y los fusibles.

Verificar todas las conexiones, los disyuntores y los fusibles.

b. Low voltage at motor (frequently caused by under-sized wiring).

b. Tension trop faible à l'entrée du moteur (fréquemment causée par des conducteurs de trop faible diamètre).

b. Tensión demasiado débil a la entrada del motor (con frecuencia debido a conductores de diámetro muy reducido).

Solution:

Contact qualified professional to check that the wiring gauge is heavy enough.

Contactar un professionnel qualifié pour vérifier que le diamètre des conducteurs est suffisant.

Contactar con un profesional cualificado para verificar que el diámetro de los conductores es suficiente.

Note: Your Hayward pump motor is equipped with Automatic Thermal Overload Protection. The overload protector will automatically shut off the motor before it becomes overheated to prevent damage. The motor will automatically restart when it cools down.

Note: le moteur de votre pompe Hayward est muni d'une protection thermique automatique. Le disjoncteur thermique arrête automatiquement le moteur avant qu'il ne surchauffe, pour éviter de le dégrader. Le moteur redémarrera automatiquement lorsqu'il a suffisamment refroidi.

Nota: el motor de su bomba Hayward dispone de una protección térmica automática. El disyuntor térmico detiene automáticamente el motor antes de que se sobrecaliente para evitar su deterioro. El motor vuelve a arrancar automáticamente cuando se ha enfriado suficientemente.



15



- 15 B. Motor hums but will not start.**
Possible cause:

a. Impeller jammed with debris.

Solution:
Have a qualified repair professional open the pump and remove the debris.

- 16 C. Pump will not prime:**

Possible causes:

- a. Empty strainer housing.
b. Loose or worn gasket between strainer cover and housing.

Solution:
Fill strainer housing full with water.
Loose or worn gasket between strainer cover and housing.

Solution:
Tighten or replace gasket. Lubricate with Jack's Formula 327 Multiflube. Lubricant will help to create a tighter seal.

Solution:
Tighten union connection.

Note: Any self-priming pump will not prime if there are suction air leaks. Leaks will result in bubbles emanating from return fittings on pool wall.

d. Leaking O-ring or packing glands on metal valves.

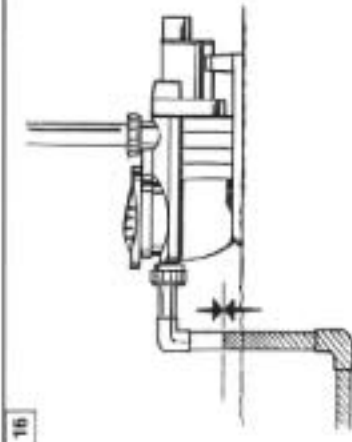
Solution:
Tighten or replace valves.

e. Strainer basket or skimmer basket loaded with debris.

Solution:
Remove strainer housing cover or skimmer cover, clean basket, refill strainer housing full with water. Tighten strainer cover.

f. Suction side clogged.

Solution:
Contact a qualified repair professional.



- 15 B. Le moteur ronfle, mais ne démarre pas :**

Cause possible :

a. La turbine est bloquée par des débris.

Solution :
Demander à un professionnel qualifié d'ouvrir la pompe et de retirer les débris.

- 16 C. La pompe ne s'amorce pas :**

Causes possibles :

- a. Corps de préfiltre vide.
b. Le joint entre le couvercle de préfiltre et le corps de crépine est desserré ou usé.

Solution :
Remplir d'eau le corps du préfiltre.
Le joint entre le couvercle de préfiltre et le corps de crépine est desserré ou usé.

Solution :
Reserrer ou remplacer le joint. Lubrifier avec du Jack's 327. Le lubrifiant rendra le joint plus étanche.

c. Raccords d'aspiration desserrés.

Solution :
Reserrer le raccord.

Note : Aucune pompe auto-amorçante ne s'amorce si s'il existe des entrées d'air côté aspiration. Les fuites provoqueront la présence de bulles d'air sur les parois de la piscine, provenant des buses de refoulement.

d. Joints toriques ou presse-étoupes qui fuient, au niveau des vannes métalliques.

Solution :
Reserrer, ou remplacer les vannes.

e. Paniers de préfiltre ou de skimmer pleins de débris.

Solution :
Enlever le couvercle du corps de préfiltre ou le couvercle du skimmer, nettoyer le panier, remplir d'eau le corps de préfiltre. Serrer le couvercle de préfiltre.

f. Aspiration bouchée.

Solution :
Contacter un réparateur qualifié.

- 15 B. El motor ronrone pero no arranca:**

Causa posible:

a. La turbina está bloqueada por residuos.

Solución:
Pedir a un profesional cualificado abrir la bomba y retirar los residuos.

- 16 C. La bomba no se ceba:**

Causas posibles:

- a. Cuerpo del prefiltro vacío.
b. La junta entre la tapa del prefiltro y el cuerpo de la cesta están aflojados o gastados.

Solución:
Llenar el cuerpo del prefiltro con agua.
La junta entre la tapa del prefiltro y el cuerpo de la cesta están aflojados o gastados.

Solución:
Volver a apretar o reemplazar la junta. Lubricar con Jack's 327. El lubricante hará que la junta sea más estanca.

c. Conexiones de aspiración flojas.

Solución:
Volver a apretar la conexión.

Nota: Ninguna bomba de autocebado se cebará si existen entradas de aire del lado de la aspiración. Los escapes provocarán burbujas de aire en las paredes de la piscina procedentes de las boquillas de salida.

d. Juntas tóricas o anillos-estopas con escapes, a nivel de las válvulas metálicas.

Solución:
Volver a apretar o reemplazar las válvulas.

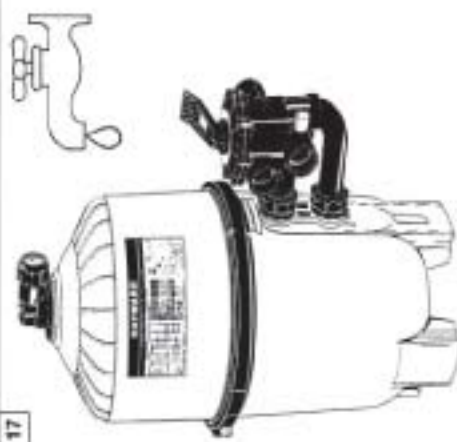
e. Cestos del prefiltro o del skimmer (eliminador de espuma) repletos de residuos.

Solución:
Retirar la tapa del cuerpo del prefiltro o la tapa del skimmer, limpiar el cesto y llenar el cuerpo del prefiltro con agua. Apretar la tapa del prefiltro.

f. Aspiración obstruida.

Solución:
Contactar con un reparador cualificado.

17



- 17 D. Low flow:**

Possible causes:

a. Clogged or dirty strainer or suction piping.

Solution:
Refer to Trouble Shooting Guide, Section [16]C. Possible cause f.

b. Under-sized piping.

Solution:
Correct piping size. Refer to Pipe Sizing Chart on back page of this brochure.

c. Long runs of piping.

Solution:
Increase pipe size.

d. Dirty filter.

Solution:
Clean element.
Cartridge filter:
Sand filter:
DE VG:
Perflex:
Drain and recharge

e. Clogged or restricted impeller.

Solution:
Refer to Trouble Shooting Guide, Section [15]B. Possible cause a.

- 17 D. Débit trop faible :**

Causes possibles :

a. Panier ou canalisation d'aspiration encrassé(e) ou bouché(e).

Solution :
Se reporter au Guide de Dépannage, Section [16]C. Cause possible f.

b. Canalisations sous-dimensionnées.

Solution :
Modifier le diamètre des tuyaux. Se reporter au Tableau de Dimensionnement des Tuyauteries, voir le schéma de tuyauterie en fin de notice.

c. Canalisations très longues.

Solution :
Augmenter le diamètre des canalisations.

d. Filtre encrassé.

Solution :
Cartouche filtrante : Nettoyer la cartouche
Filtre à sable : Centre-lavage
Filtre à diatomées à cadre
filtrant vertical : Centre-lavage
Perflex : Vidanger et recharger

e. Turbine obstruée ou bloquée.

Solution :
Se reporter au Guide de Dépannage, Section [15]B. Cause possible a.

- 17 D. Caudal demasiado débil:**

Causas posibles:

a. Cesto o tubo de aspiración sucio u obstruido.

Solución:
Remitirse a la Guía de Reparación, Sección [16]C. Causa posible f.

b. Canalización subdimensionada.

Solución:
Modificar el diámetro de los tubos. Remitirse al Tabla de Dimensiones de Tubos, ver el esquema de la tubería al final de las instrucciones.

c. Canalización demasiado larga.

Solución:
Aumentar el diámetro de las canalizaciones.

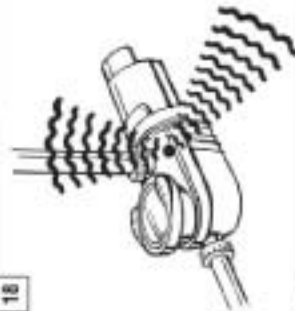
d. Filtro sucio.

Solución:
Limpiar el cartucho
Contralavado
Filtro de arena:
Filtro con diatomas en cuadro
Filtrante vertical:
Perflex:
Vaciar y volver a cargar

e. Turbina obstruida o bloqueada.

Solución:
Remitirse a la Guía de Reparación, Sección [15]B. Causa posible a.

18



E. Noisy pump:

Possible causes:

- Air leaks in suction side, cavitation caused by high suction head or undersized suction line.
- Partially closed valve in the discharge line and contact a qualified repair professional to correct the suction side.
- Vibration due to improper mounting.
- Mount the pump on a level surface tightly.
- Clean the pump housing.

Note: If problems continue, contact and consult your local authorized Hayward dealer or service center. No pumps or motors may be returned directly to Hayward without the expressed written authorization of Hayward Pool Products, Inc.

Seal Change Instructions

IMPORTANT: When servicing the motor, be sure to open the strainer housing cover FIRST to release the vacuum created during the pump's operation. Releasing the vacuum will assist in removing the motor from the pump housing.

- Turn off power first. Release Lock Ring latch, then grasp handle and rotate up. Uncouple motor and pump assembly from pump housing. Draw straight and carefully out of pump housing.

- Unscrew impeller counter-clockwise, while stabilizing the motor shaft on the opposite side of the motor with a wrench. (May be facilitated with Hayward Wrench Kit #SPX4000W)

- Extract impeller from seal plate to expose seal assembly. Remove graphite seal/spring assembly from motor shaft. Rotate and pull by hand as shown.

- Carefully remove old ceramic seal/rubber boot assembly from seal plate. Ceramic seal seat resides at the interior center of the seal plate. Remove seal plate and push the seat out by pushing with your finger on the reverse side of the seal plate.

- (A) Replace with new seal seat included in the Hayward Seal Assembly #SPX4000SA2. Be sure that rubber boot is facing motor. (B) Reinstall the seal plate. Apply Teflon tape to threads on motor shaft to protect seal from damage during installation. (C) Install new graphite seal/spring assembly, included in the Hayward Seal Assembly #SPX4000SA2, to the motor shaft (graphite side toward seat) so that end of seal (D) is just in line with step on shaft. Remove protective Teflon tape.

- Before reassembly, clean out any debris from impeller. Reassemble by returning the impeller over the new seal, seated on the motor shaft. Using a wrench to stabilize the motor shaft, tighten the impeller to a torque of 150 in.-lbs. Replace the diffuser and make sure that seals are properly positioned. Align key on motor plate with corresponding area on pump body. Rotate lock-ring down until lock engages.

19



20



21



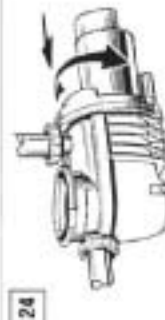
22



23



24



E. Pompe bruyante:

Causes possibles:

- Entrées d'air en aspiration, cavitation causée par une forte hauteur d'aspiration ou un tuyau d'aspirato n sous-dimensionné.
- Solution: Fermer en partie la vanne du tuyau de refoulement, ou faire appel à un professionnel qualifié pour modifier le tuyau d'aspiration.
- Vibrations dues à une fixation incorrecte.
- Fixer solidement la pompe sur une surface plane et de niveau.
- Corps étrangers dans le corps de pompe.

Solution: nettoyer le corps de pompe.

Note: Si le problème persiste, consultez votre revendeur agréé ou votre service d'entretien Hayward. Aucun retour direct à Hayward de pompes ou de moteurs ne sera accepté sans l'autorisation écrite de Hayward Pool Products Inc.

Instruction de remplacement des obturateurs.

IMPORTANT: En cas d'entretien du moteur, il est nécessaire d'ouvrir le couvercle de la pompe d'abord, de façon à libérer l'aspiration créée lors de l'utilisation de la pompe. Libérer l'aspiration dans le système facilite la séparation du moteur de la pompe.

- Mettre la pompe hors tension. Libérer le verrou, puis saisir la poignée et la tourner vers le haut. Séparer l'ensemble moteur du corps de la pompe. Extraire l'ensemble du corps de pompe en tirant bien droit et avec précaution.

- Dévisser la turbine dans le sens contraire des aiguilles d'une montre en maintenant à l'aide d'une clé à molette l'axe du moteur à l'extrémité opposée à la turbine (l'emploi de la clé Hayward N-SPX4000W peut faciliter cet action).

- Retirer la turbine du plateau d'étranchéité pour exposer l'obturateur mécanique. Retirer la partie graphite et le ressort de l'obturateur mécanique de l'axe du moteur. Tourner et tirer à la main comme indiqué.

- Avec précaution retirer la partie en céramique et en caoutchouc de l'obturateur mécanique du plateau d'étranchéité. Noter que le siège de la partie en céramique de l'obturateur mécanique est situé à l'intérieur au centre du plateau d'étranchéité. Retirer l'obturateur mécanique en poussant avec le doigt de l'autre côté du plateau d'étranchéité.

- (A) Installer le nouveau siège de l'obturateur mécanique inclus avec le kit Hayward #SPX4000SA2. S'assurer que la bague en caoutchouc fait face au moteur. (B) Re-installer le plateau d'étranchéité. Appliquer du ruban Teflon sur le pas de vis de l'axe du moteur pour protéger l'obturateur mécanique durant l'installation de celui-ci. (C) Installer le ressort et la partie en graphite inclus avec le kit Hayward #SPX4000SA2, à l'axe du moteur (le côté graphite dirigé vers le siège) pour que l'obturateur soit aligné (D) avec avec l'extrémité de l'axe. Retirer le ruban Teflon de protection.

- Avant d'assembler, nettoyer et éliminer tout débris de la turbine. Ré-assembler en retournant la turbine au dessus du nouveau obturateur mécanique, placer sur l'axe du moteur. Utiliser une clé à molette pour stabiliser l'axe du moteur, ser-tourner la turbine à une torsion de 150 n.-lbs. Remplacer le diffuseur et s'assurer que les joints sont correctement positionnés. Aligner la barrette du support moteur avec la surface correspondante au corps de la pompe. Tourner jusqu'au verrouillage complet.

E. Bomba ruidosa:

Causas posibles:

- Entradas de aire en aspiración, cavitación causada por una gran altura de aspiración o un tubo de aspiración subdimensionado.
- Solución: Cerrar parcialmente la válvula del tubo de salida o recurrir a un profesional cualificado para modificar el tubo de aspiración.
- Vibraciones debidas a una fijación incorrecta.
- Solucion: Fijar solidamente la bomba a una superficie plana y de nivel.
- Cuerpos extraños en el cuerpo de la bomba.
- Solucion: limpiar el cuerpo de la bomba.

Nota: Si persiste el problema, consulte a su revendedor homologado o a su servicio de mantenimiento Hayward. Ninguna devolución directa a Hayward de bombas o de motores podrá ser aceptada sin la autorización escrita de Hayward Pool Products Inc.

Instrucción para reemplazar los obturadores.

IMPORTANT: Cuando le este dando servicio de mantenimiento al motor, este seguro de abrir PRIMERO, la tapadera de cubierta del filtro, para poder así liberar el vacío creado por la operación de la bomba. Liberando el vacío le ayudará a remover el motor de el compartimiento de la bomba.

- Poner la bomba fuera de tensión. Liberar el cierre, después tomar la empujadora y hacerla girar hacia arriba. Separar el conjunto motor del cuerpo de la bomba. Extraer el conjunto del cuerpo de la bomba tirando bien derecho y con precaución.

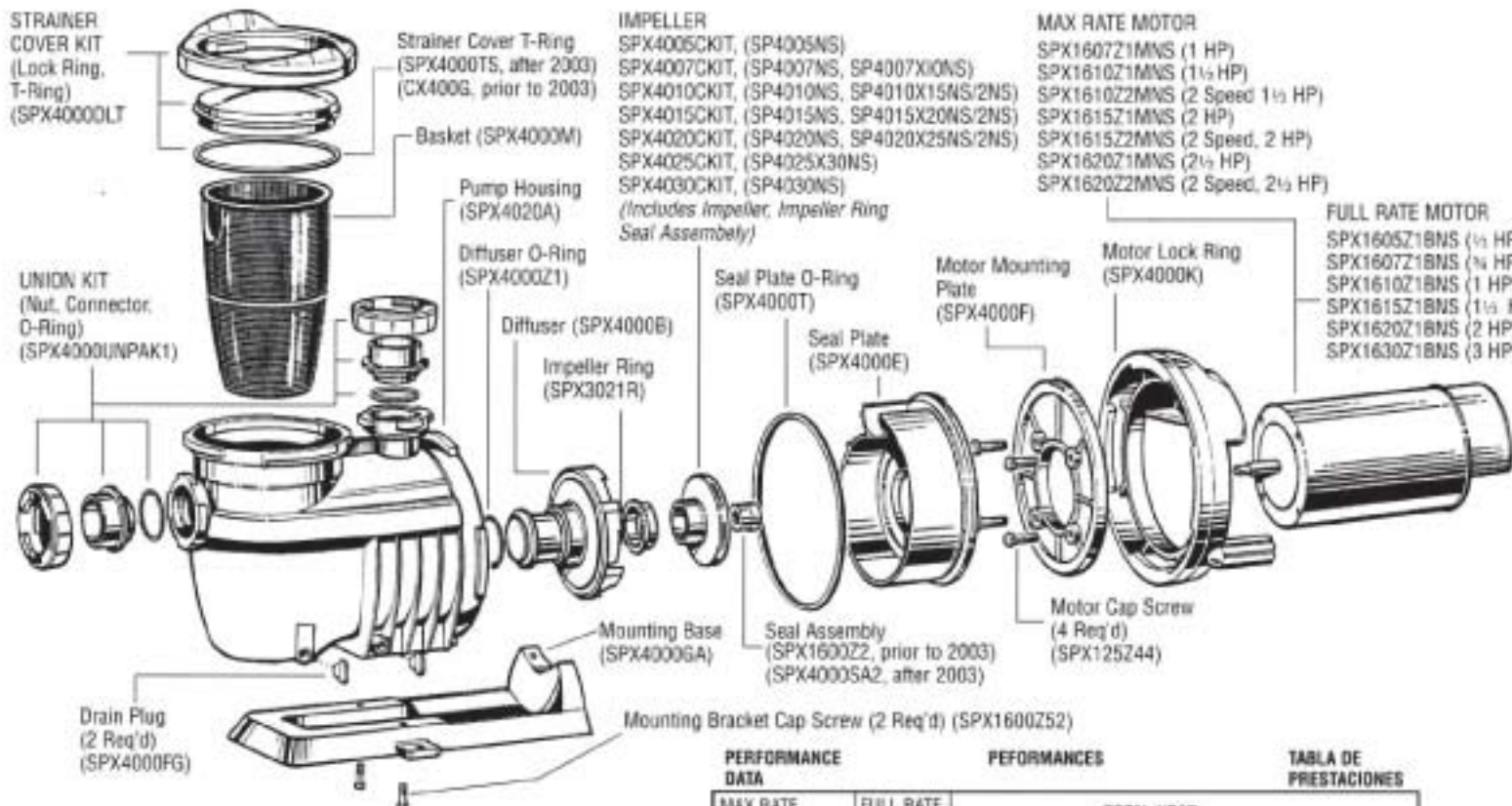
- Desmontar el impulsor en el sentido contrario de las agujas del reloj, mientras estabiliza en el lado opuesto del motor el con una herramienta (podrá ser más fácil con la herramienta Hayward kit #SPX-4000-W)

- Extraiga el impulsor de la placa de sello para dejar expuesto el sello de acople. Remueva el sello/ressorte de grafito del eje del motor. Rote y hale a mano como es mostrado

- Cuidadosamente remueva la antigua bota de cerámica/hule de la placa de sello. El asiento de sello cerámico se encuentra en centro de la placa de sello. Remueva la placa de sello y saque el asiento empujando con su dedo en el reverso de la placa de sello.

- (A) Re-emplace con el nuevo sello de asiento incluido en el conjunto de sello Hayward SPX4000SA2. Asegúrese que la bota de hule ésta de cara al motor. (B) Reinstale la placa de sello. Aplica cinta de sellamiento a las roscas de el eje del motor para proteger el sello de algun daño durante la instalación. (C) Instale en nuevo ensamblaje sello/ressorte de grafito, incluido en el emsamblaje de sello Hayward #SPX4000SA2, en el eje del motor (con el lado de grafito hacia el asiento)de manera que el final de el sello (D) éste alineado con el eje.

- Antes de re-embariar, limpie toda suciedad de el impulsor. Re-embarie retornando el impulsor sobre el nuevo sello, asentado en el eje del motor. Usando una herramienta establece el eje del motor, apriete el impulsor con un torque de 150 pulg.-lbs. Re-emplace el difusor y asegúrese que los sellos están proplamente posicionados. Alinee toda el juego con el motor con la correspondiente area en el cuerpo de la bomba. Rote el anillo de cierre hasta que el cierre encaje.



PIPE SIZING CHART

The table below provides a maximum flow (GPM) through 1 1/2" and 2 1/2" PVC pipe without exceeding the maximum standards for velocity (ft./sec.), i.e., suction line (8ft./sec.) and return line (10 ft./sec.).

TABLAU DE DIMENSIONNEMENT DES TUYAUTES

Le tableau ci-dessous donne le débit maximum (GPM) à travers les tuyaux PVC 1 1/2" et 2 1/2", sans excéder les standards maximum de vitesse (ft./sec.), i.e., aspiration (8 ft./sec.) et refoulement (10 ft./sec.).

TABLA DE DIMENSIONES DE TUBERIAS

El cuadro adjunto proporciona el caudal máximo (GPM) a través 1 1/2" y 2 1/2" tubos de PVC sin exceder del máximo estándar de velocidad (pie/sec.), p.e., línea de succión (8 pies / seg.) y línea de retorno (10 pies/seg.).

1 1/2"	50 GPM/189 LPM	65 GPM/246 LPM
2"	85 GPM/322 LPM	105 GPM/397 LPM
2 1/2"	103 GPM/390 LPM	129 GPM/488 LPM

ELECTRICAL GUIDE

GUIDE ELECTRIQUE

ELECTRICO MANUAL

MAX RATE NIVEAU MAXIMUM MANUAL ELECTRIQUE		FULL RATE NIVEAU COMPLET NIVEL COMPLETO		60 Hz, 1PH		
HP	KW	HP	KW	V~	Ω	⚡
		0.5	0.37	208-230/115	10A 15A	14AWG 14AWG
1.0	0.75	0.75	0.55	208-230/115	10A 15A	14AWG 14AWG
1.5	1.1	1.0	0.75	208-230/115	15A 20A	14AWG 12AWG
2.0	1.55	1.5	1.1	208-230/115	15A 30A	14AWG 10AWG
2.5	1.87	2.0	1.55	208-230	20A	12AWG
3.0	2.2	2.5	1.87	208-230	20A	12AWG
4.0	3.1	3.0	2.2	208-230	30A	10AWG

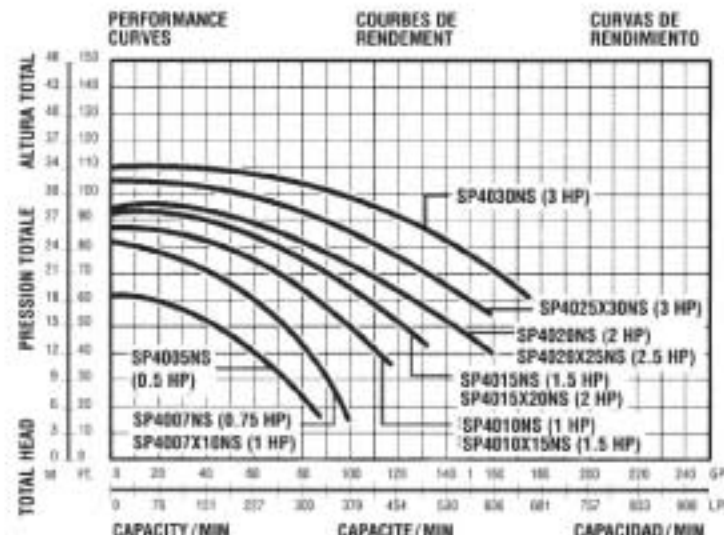
PERFORMANCE DATA

PERFORMANCES

TABLA DE PRESTACIONES

MAX RATE MODELS NIVEAU MAXIMUM NIVEL MAXIMO	FULL RATE MODEL NIVEAU COMPLET NIVEL COMPLET	TOTAL HEAD PRESSION TOTALE ALTURA TOTAL											
		40	12	50	15	60	18	70	21	80	24	90	27
		FT	M	FT	M	FT	M	FT	M	FT	M	FT	M
SP4005NS	SP4005NS	55	208	45	170	35	133	20	76	—	—	—	—
SP4007X10NS	SP4007NS	80	303	70	265	56	212	37	140	—	—	—	—
SP4010X15NS/2NS	SP4010NS	108	409	95	360	82	310	66	250	43	163	—	—
SP415X20NS/2NS	SP4015NS	131	496	119	450	105	387	88	333	69	261	35	132
SP4025X30NS/2NS	SP4025NS	157	594	142	537	125	473	105	401	84	318	55	208
SP4030X30NS	SP4030NS	179	678	162	613	146	553	128	484	109	413	85	322
	SP4030NS	206	780	188	712	171	647	154	583	130	511	112	424

NOTE: 2 SPEED ARE NOT CSA CERTIFIED - SHOWN ONLY HIGH SPEED DATA.
 NOTE: 2 VITESSES NE SONT PAS CERTIFIE PAR CSA. INDICATION POUR HAUTE VITESSE DE ROTATION SEULEMENT.
 NOTA: LA DE 2 VELOCIDADES NO ESTAN CERTIFICADAS BAJO CSA. SE MUESTRA SOLAMENTE COMO DATO DE ALTA VELOCIDAD.



HAYWARD POOL PRODUCTS, INC.

Hayward Pool Products, Inc.
 620 Division St.
 Elizabeth, NJ 07207

Hayward Pool Products, Inc.
 2875 Pomona Boulevard
 Pomona, CA 91768

Hayward Pool Products, Canada
 2880 Plymouth Drive
 Oakville, Ontario L6H 5R4

Hayward Pool Products Europe
 Parc Industriel de la Plaine de l'Air
 Allée des Chênes
 01150 St. Vulbas
 France

HAYWARD NORTHSTAR™ PUMP WARRANTY REGISTRATION

LIMITED WARRANTY - HAYWARD NORTHSTAR™ PUMP

This pump system was inspected before shipment from our plant. To original purchasers of this system, Hayward Pool Products, Inc., 6200 Division Street, Chesham, New Jersey, warrants its products free from defects in materials and workmanship for a period of one year from the date of purchase.

Parts which fail or become defective during the warranty period, except as a result of freezing, negligence, improper installation, use or care, shall be repaired or replaced, at our option, without charge, within 90 days of the receipt of defective product, barring unforeseen delays.

To obtain warranty, replacements or repair, defective components or parts should be returned, transportation paid, to the place of purchase, or to the nearest authorized Hayward service center. For further Hayward dealer or service center information, contact Hayward Customer Service department. No returns may be made directly to the factory without the expressed written authorization of Hayward Pool Products, Inc.

Pump housing/strainers which become defective during the warranty period, except as a result of freezing, negligence, improper installation, use or care, or as the result of a use in association with an outdoor, existing system, shall be repaired, at our option, without charge.

Hayward shall not be responsible for damage removed and/or installation labor or any other such costs incurred in obtaining warranty replacements. The foregoing warranty does not apply to components manufactured by others. For such products, the warranty established by the respective manufacturer will apply.

Some states do not allow a limitation on how long an implied warranty lasts, or the exclusion or limitation of incidental or consequential damages, so the above limitation or exclusion may not apply to you.

This warranty gives you specific legal rights, and you may also have other rights which vary from state to state.



Please detach and return

HAYWARD NORTHSTAR™ PUMP

Name _____
 Address _____
 City _____ State _____ Zip _____
 Purchase Date Serial No. _____ Pool Capacity (U.S. Gals.) _____
 Filter Model No. _____
 Pump Model No. & H.P. _____
 New Installation Replacement Old Pump Make & Type _____
 Purchased From _____

NAME _____
 STREET ADDRESS _____
 CITY _____ STATE _____ ZIP _____

Installed By _____
 NAME _____
 STREET ADDRESS _____ CITY _____ STATE _____ ZIP _____



WARNING

Maximum water test pressure is 50 PSI. Water pressure above 50 PSI can cause the strainer cover of the pump to separate from the pump housing, which can cause severe injury and/or property damage. Water pressure testing should be performed by a qualified pool professional and conform to all local codes. Pressure testing above 50 PSI will void warranty.

This Hayward NorthStar pump has been assembled with the water pressure test o-ring assembled to the strainer cover, for use in the water pressure test required by some locations in new installations of pool equipment. If this is not a new installation and/or a water pressure test is not required, remove the strainer cover from the pump and remove the pressure test o-ring, as it is not needed for normal operation. After pressure testing is complete and system pressure is released, remove the strainer cover, discard the o-ring and replace the cover.

READ AND FOLLOW ALL INSTRUCTIONS IN NORTHSTAR OWNER'S GUIDE



HAYWARD POOL PRODUCTS INC., ELIZABETH, NJ 07201

IMPORTANT SAFETY INSTRUCTIONS

When installing and using this electrical equipment, basic safety precautions should always be followed, including the following: Failure to follow instructions may result in injury.

For permanently wired units a solid copper bonding conductor not smaller than #8 AWG (8.4 SQ.MM) (#6 AWG conductor in Canada) must be connected from the accessible wire connector (bonding lug) on the motor to all metal parts of the swimming pool, spa or hot tub structure and to all electrical equipment, metal conduit, and metal piping within 5 ft. (1.5 m) of the inside walls of a swimming pool, spa or hot tub, when the motor is installed within 5 ft of the inside walls of the swimming pool, spa or hot tub.

SAVE THESE INSTRUCTIONS

Thank you for selecting this Hayward pump system to keep your pool crystal clear and sparkling.

Its advanced features, durable construction and "service-ease" design will provide years and years of trouble-free operation—with only minimal maintenance.

Hayward Pool Products, Inc.

620 Division St.
Elizabeth, NJ 07207

To register your Hayward Northstar™ Pump Warranty, simply complete the attached form.

Record your data here:

Date of Purchase _____

Purchased From _____

Serial No. _____

Retain for Your Records



Please detach and return



NO POSTAGE
NECESSARY
IF MAILED
IN THE
UNITED STATES

BUSINESS REPLY MAIL

FIRST-CLASS MAIL PERMIT NO. 2451 ELIZABETH NJ

POSTAGE WILL BE PAID BY ADDRESSEE

HAYWARD POOL PRODUCTS

620 DIVISION ST.

PO BOX 18

ELIZABETH, NJ 07207-9839

